

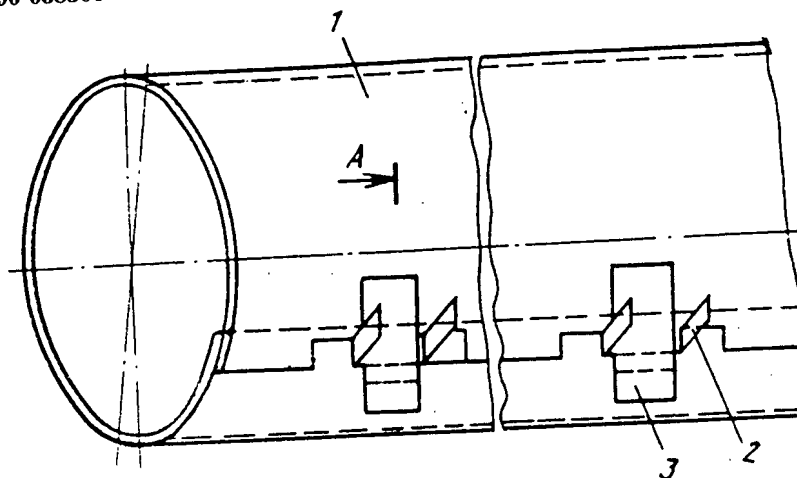
SU 1476237
APR 1989

NSSI = ★ Q67 90-050215/07 ★ SU 1476-237-A
**External jackets for heat insulated pipelines - have mutually
 overlapping lips and straps for ease of assembly**
 NOVOS SIBTEPLOIZOLY 26.02.87-SU-249263
 (30.04.89) F161-59/14

26.02.87 as 249263 (1517MB)

A heat insulation cover for pipes is made in the form of a longitudinally split sheet metal cylinder, to form an external sleeve. One edge of the split sleeve (1) has cut-outs with open lips (2) into which are fitted corresponding protruding tongues (3) attached to the opposite edge. On assembly over the heat insulating layer of the pipe, the cover is locked by mutual overlapping of the tongue and lips.

ADVANTAGE - This arrangement simplifies installation work and increases productivity. Bul.16/30.4.89 (4pp Dwg.No.3/6)
 N90-038500





ГОСУДАРСТВЕННЫЙ КОМИТЕТ
ПО ИЗОБРЕТЕНИЯМ И ОТКРЫТИЯМ
ПРИ ГНТ СССР

ОПИСАНИЕ ИЗОБРЕТЕНИЯ К АВТОРСКОМУ СВИДЕТЕЛЬСТВУ

- (21) 4249263/23-29
(22) 26.02.87
(46) 30.04.89. Бюл. № 16
(71) Новосибирское строительно-монтажное управление Треста "Сибтеплоизоляция"
(72) Б.М.Ткачев
(53) 621.643 (088.8)
(56) ТУ 36-2543-83. Элементы металлических защитных покрытий конструкций тепловой изоляции трубопроводов-Минмонтажспецстрой СССР, Главтепломонтаж, 1982.
- (54) ЗАЩИТНОЕ ПОКРЫТИЕ ТЕПЛОИЗОЛЯЦИИ ТРУБ
(57) Изобретение относится к области

теплоизоляции оборудования в энергетике и машиностроении. Цель изобретения - экономия металла, расширение технологических возможностей и упрощение монтажа при сооружении защитной металлической оболочки на теплоизоляцию трубопроводов. Цель достигается тем, что защитное цилиндрическое листовое покрытие снабжается пояском, крепящимся при помощи системы прорезей и лепестков. Обеспечена возможность монтажа покрытия на теплоизоляционные оболочки различных диаметров. При монтаже оболочка соединяется внахлест, пояски входят в пространство между лепестками и закрепляются ими. 6 ил.

1

Изобретение относится к теплоизоляции оборудования в машиностроении, энергетике.

Цель изобретения - экономия металла, расширение технологических возможностей и упрощение монтажа при сооружении защитной металлической оболочки на тепловую изоляцию трубопроводов, за счет того, что в защитном покрытии из листового металла, выполненном в виде цилиндрической оболочки, один край снабжен прорезями, куда крепится пояс, второй край, который нахлестывается на первый, снабжен парами лепестков, отогнутыми поперек образующей, для крепления поясков.

На фиг. 1 - 3 изображено покрытие теплоизоляции труб на различных стадиях изготовления; на фиг. 4 и 5

2

покрытие, смонтированное на трубе; на фиг. 6 - сечение А-А на фиг. 3.

Покрытие содержит оболочку 1, выполненную в виде кожуха, снабженного парами лепестков 2 и поясками 3. Кожух замкнут путем нахлестки края с лепестками на противоположный его край, на котором напротив каждой пары лепестков 2 выполнены по две параллельные прорези 4. В последних закреплены пояски 3.

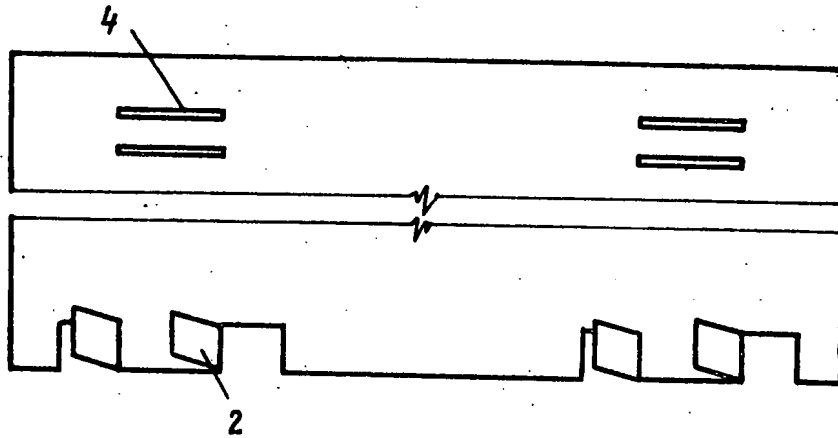
При монтаже на слой 5 тепловой изоляции трубы 6 одевается оболочка 1. При стягивании ее до образования нахлеста пояски 3 входят в пространство между лепестками 2. Последние пригибают вплотную к пояску 3, а затем их свободные концы отгибают на подогнутые лепестки для фиксации покрытия в стянутом положении. ■

Использование предлагаемого покрытия теплоизоляции труб расширяет его технологические возможности, так как позволяет использовать покрытие одного типоразмера в большом диапазоне диаметров изолированных труб, обеспечивает установку покрытия на пучок труб, заизолированных вместе, или труб, смонтированных рядом. Для монтажа такого покрытия не требуется специальных приспособлений. Количество монтажных рабочих значительно сокращается, так как трудоемкость монтажа по сравнению с монтажом известных покрытий значительно снижается. При этом можно изготавливать покрытие из листовых материалов различных марок и толщин в широком диапазоне

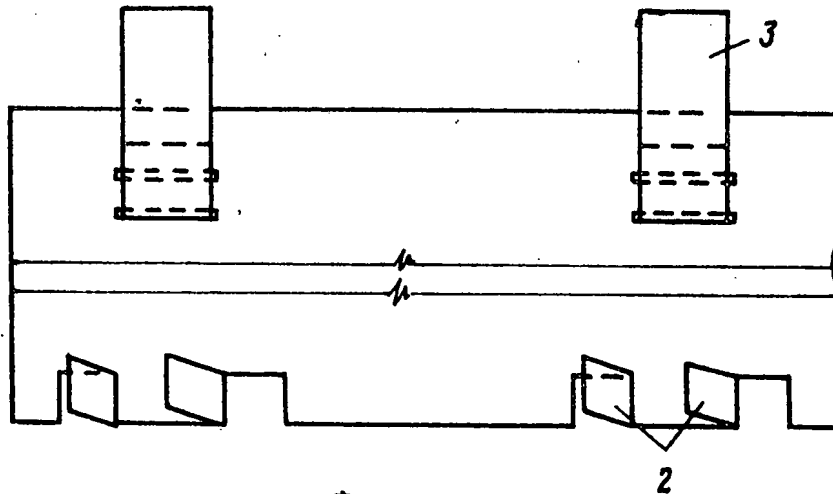
размеров (диаметр, длина) на известном оборудовании.

5 Ф о р м у л а и з о б р е т е н и я

10 Защитное покрытие теплоизоляции труб, выполненное в виде металлической цилиндрической оболочки, замкнутой путем нахлестки ее противоположных кромок, отличающееся тем, что, с целью снижения трудоемкости и повышения производительности монтажа, одна из кромок снабжена лепестками, отогнутыми попарно поперек образующей оболочки, а другая кромка напротив каждой пары лепестков снабжена прорезями с пропущенными в них поясками.

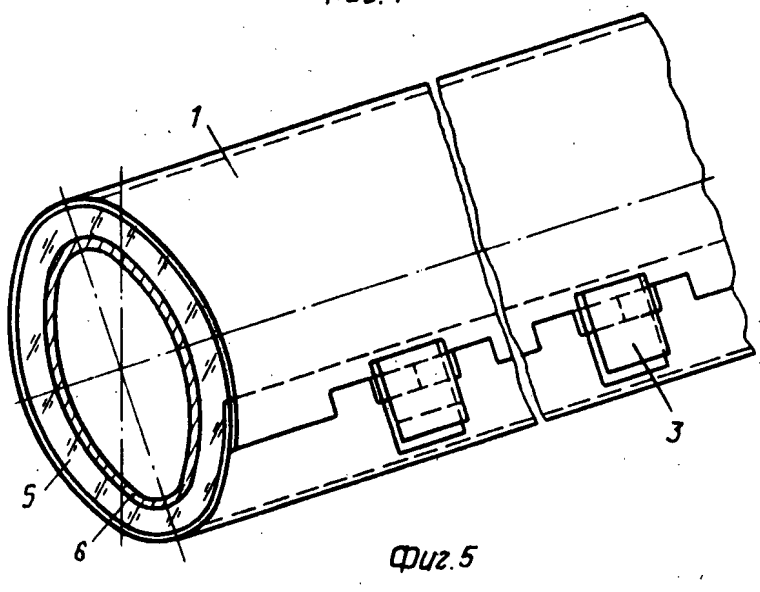
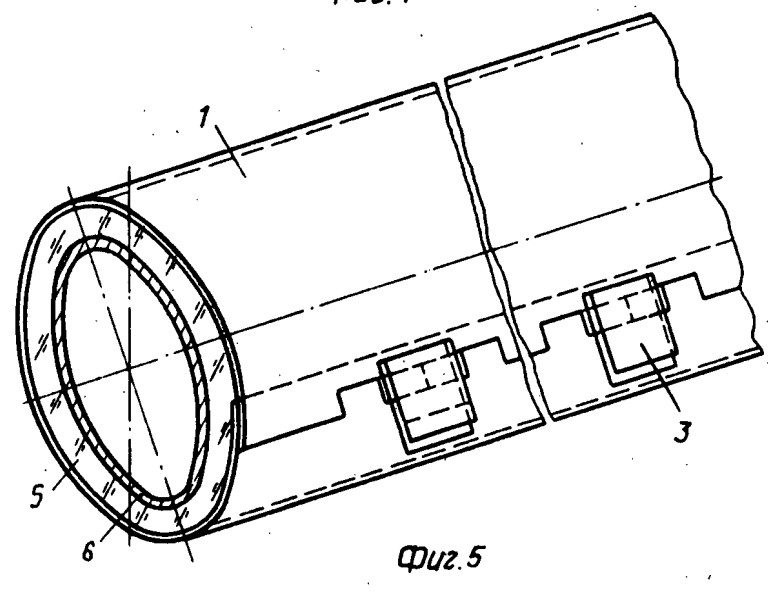
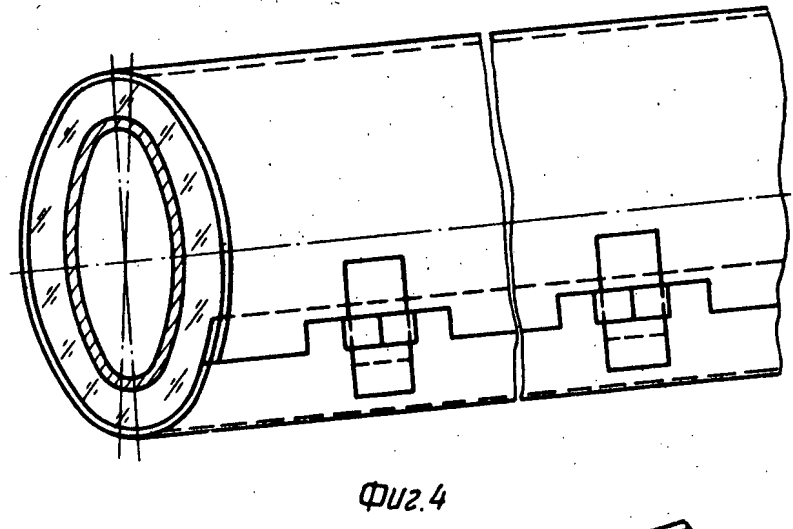
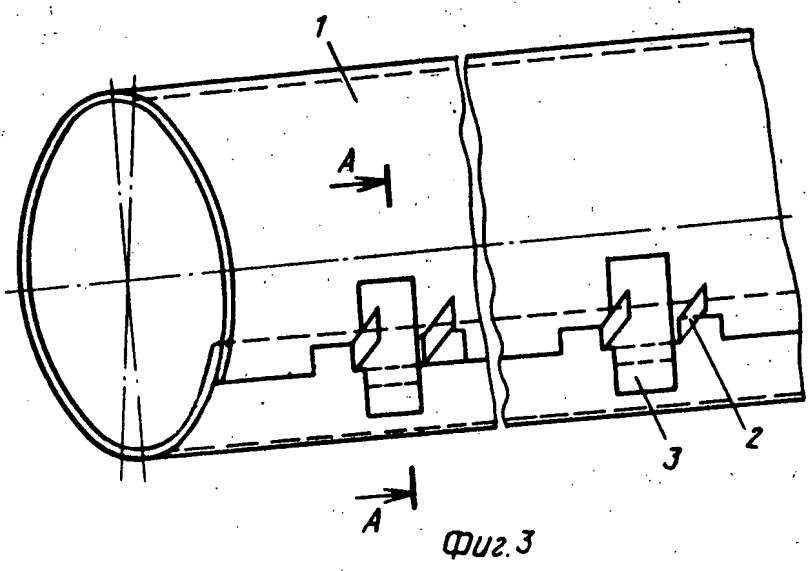


Фиг. 1

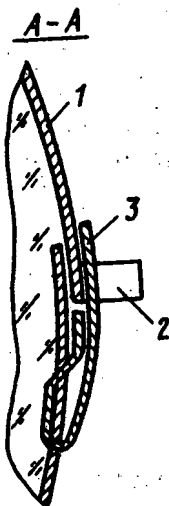


Фиг. 2

1476237



1476237



Фиг. 6

Редактор И. Касарда
Составитель И. Заверткин
Техред Л. Олийник
Корректор М. Пожо

Заказ 2146/38

Тираж 722

Подписное

ВНИИПИ Государственного комитета по изобретениям и открытиям при ГКНТ СССР
113035, Москва, Ж-35, Раушская наб., д. 4/5

Производственно-издательский комбинат "Патент", г. Ужгород, ул. Гагарина, 101